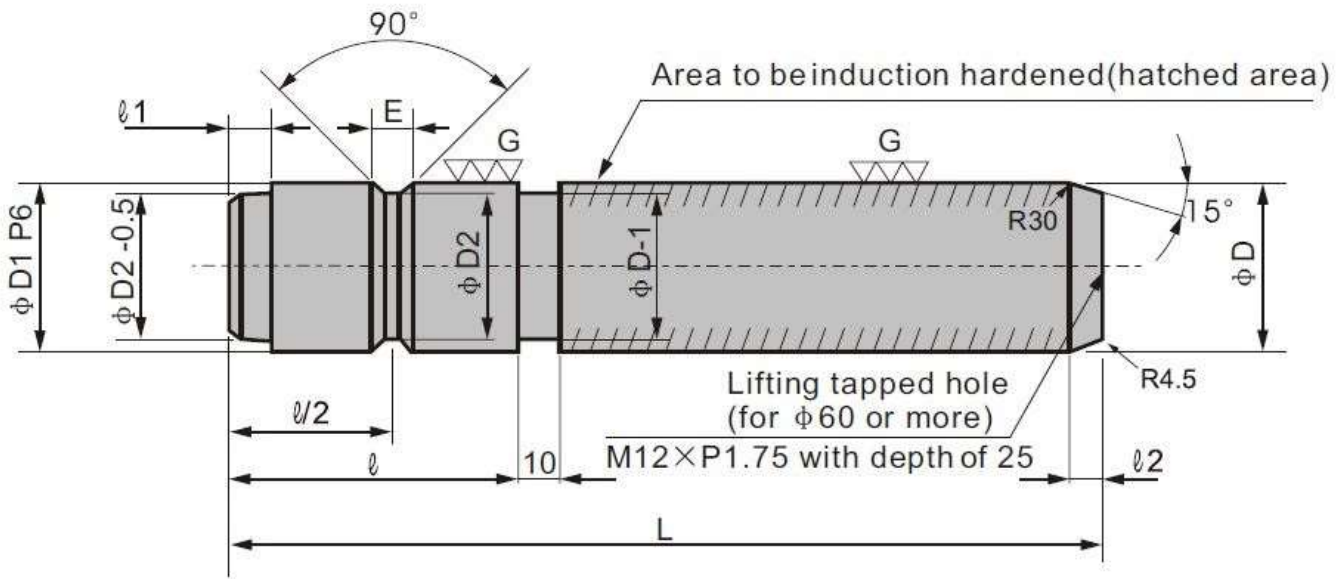


THEC-SJP



Código	$\varnothing D$	$\varnothing D1$	p6	$\varnothing D2$	L	ℓ	ℓ_1	ℓ_2	E
SJP – 25X80	25	25		21	80	30			
SJP – 25X100					100				
SJP – 25X120					120				
SJP – 30X100	30	30	+0.035 +0.022	26	100	40	5	5	8
SJP – 30X120					120				
SJP – 30X140					140				
SJP – 40X120	40	40		36	120	50			
SJP – 40X140					140				
SJP – 40X160					160				
SJP – 50X160	50	50		45	160	70			10
SJP – 50X200					200				
SJP – 50X250					250				
SJP – 60X200	60	60		55	200	90			
SJP – 60X250					250				
SJP – 60X300					300				
SJP – 60X350	60	60	+0.051 +0.032	60	350	100	10	10	
SJP – 65X250					250				
SJP – 65X300					300				
SJP – 65X350	65	65		60	350	100			12
SJP – 100X300					300				
SJP – 100X350					350				
SJP – 100X400	100	100	+0.059 +0.037	95	400	150			