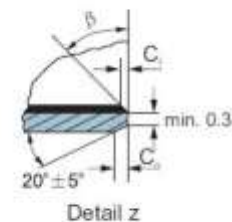
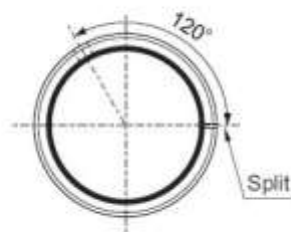
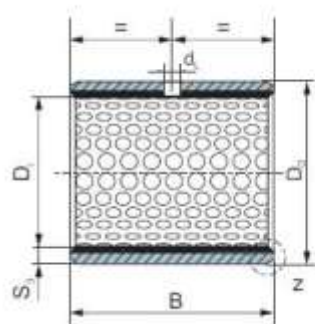


# Bucha Cilíndrica THEC-X em milímetros



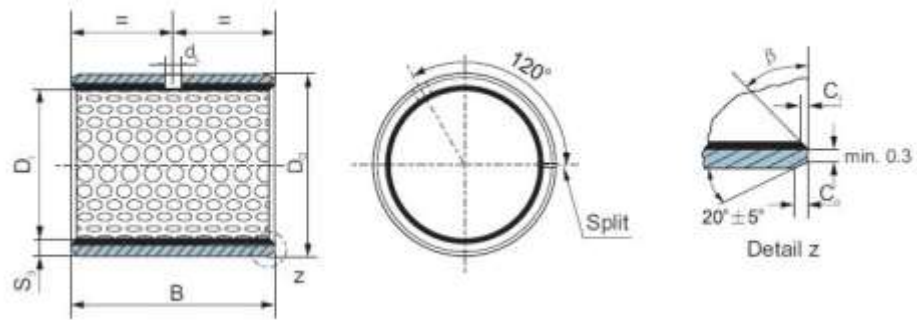
Código	Di (mm)	Do (mm)	B (mm)	Alojamento	Eixo	Di máx. em H7 (mm)	Di min em H7 (mm)	DL (mm)
0808	8	10	8	H7	d8	8.015	8	
0810	8	10	10	H7	d8	8.015	8	
0812	8	10	12	H7	d8	8.015	8	
1010	10	12	10	H7	d8	10.018	10	3
1012	10	12	12	H7	d8	10.018	10	4
1015	10	12	15	H7	d8	10.018	10	4
1020	10	12	20	H7	d8	10.018	10	4
1210	12	14	10	H7	d8	12.018	12	3
1212	12	14	12	H7	d8	12.018	12	4
1215	12	14	15	H7	d8	12.018	12	4
1220	12	14	20	H7	d8	12.018	12	4
1225	12	14	25	H7	d8	12.018	12	4
1415	14	16	15	H7	d8	14.018	14	4
1420	14	16	20	H7	d8	14.018	14	4
1425	14	16	25	H7	d8	14.018	14	4
1510	15	17	10	H7	d8	15.018	15	3
1512	15	17	12	H7	d8	15.018	15	4
1515	15	17	15	H7	d8	15.018	15	4
1525	15	17	25	H7	d8	15.018	15	4
1615	16	18	15	H7	d8	16.018	16	4
1620	16	18	20	H7	d8	16.018	16	4
1625	16	18	25	H7	d8	16.018	16	4
1815	18	20	15	H7	d8	18.018	18	4

Código	Di (mm)	Do (mm)	B (mm)	Alojamento	Eixo	Di máx. em H7 (mm)	Di min em H7 (mm)	DL (mm)
1820	18	20	20	H7	d8	18.018	18	4
1825	18	20	25	H7	d8	18.018	18	4
2010	20	23	10	H7	d8	20.021	20	4
2015	20	23	15	H7	d8	20.021	20	4
2020	20	23	20	H7	d8	20.021	20	4
2025	20	23	25	H7	d8	20.021	20	4
2030	20	23	30	H7	d8	20.021	20	4
2215	22	25	15	H7	d8	22.021	22	6
2220	22	25	20	H7	d8	22.021	22	6
2415	24	27	15	H7	d8	24.021	24	6
2420	24	27	20	H7	d8	24.021	24	6
2425	24	27	25	H7	d8	24.021	24	6
2430	24	27	30	H7	d8	24.021	24	6
2515	25	28	15	H7	d8	25.021	25	6
2520	25	28	20	H7	d8	25.021	25	6
2525	25	28	25	H7	d8	25.021	25	6
2530	25	28	30	H7	d8	25.021	25	6
2820	28	32	20	H7	d8	28.021	28	6
2825	28	32	25	H7	d8	28.021	28	6
2830	28	32	30	H7	d8	28.021	28	6
3020	30	34	20	H7	d8	30.021	30	6
3030	30	34	30	H7	d8	30.021	30	6
3040	30	34	40	H7	d8	30.021	30	6
3220	32	36	20	H7	d8	32.025	32	6
3230	32	36	30	H7	d8	32.025	32	6
3235	32	36	35	H7	d8	32.025	32	6
3240	32	36	40	H7	d8	32.025	32	6
3530	35	39	30	H7	d8	35.025	35	6
3550	35	39	50	H7	d8	35.025	35	6
3720	37	41	20	H7	d8	37.025	37	6
4020	40	44	20	H7	d8	40.025	40	8

Código	Di (mm)	Do (mm)	B (mm)	Alojamento	Eixo	Di máx. em H7 (mm)	Di min em H7 (mm)	DL (mm)
4030	40	44	30	H7	d8	40.025	40	8
4040	40	44	40	H7	d8	40.025	40	8
4050	40	44	50	H7	d8	40.025	40	8
4520	45	50	20	H7	d8	45.025	45	8
4530	45	50	30	H7	d8	45.025	45	8
4540	45	50	40	H7	d8	45.025	45	8
4545	45	50	45	H7	d8	45.025	45	8
4550	45	50	50	H7	d8	45.025	45	8
5040	50	55	40	H7	d8	50.025	50	8
5060	50	55	60	H7	d8	50.025	50	8
5520	55	60	20	H7	d8	55.03	55	8
5525	55	60	25	H7	d8	55.03	55	8
5530	55	60	30	H7	d8	55.03	55	8
5540	55	60	40	H7	d8	55.03	55	8
5550	55	60	50	H7	d8	55.03	55	8
5560	55	60	60	H7	d8	55.03	55	8
6030	60	65	30	H7	d8	60.03	60	8
6040	60	65	40	H7	d8	60.03	60	8
6060	60	65	60	H7	d8	60.03	60	8
6070	60	65	70	H7	d8	60.03	60	8
6540	65	70	40	H7	d8	65.03	65	8
6560	65	70	60	H7	d8	65.03	65	8
6570	65	70	70	H7	d8	65.03	65	8
7040	70	75	40	H7	d8	70.03	70	8
7050	70	75	50	H7	d8	70.03	70	8
7065	70	75	65	H7	d8	70.03	70	8
7070	70	75	70	H7	d8	70.03	70	8
7080	70	75	80	H7	d8	70.03	70	8
7540	75	80	40	H7	d8	75.03	75	9.5
7560	75	80	60	H7	d8	75.03	75	9.5
7580	75	80	80	H7	d8	75.03	75	9.5



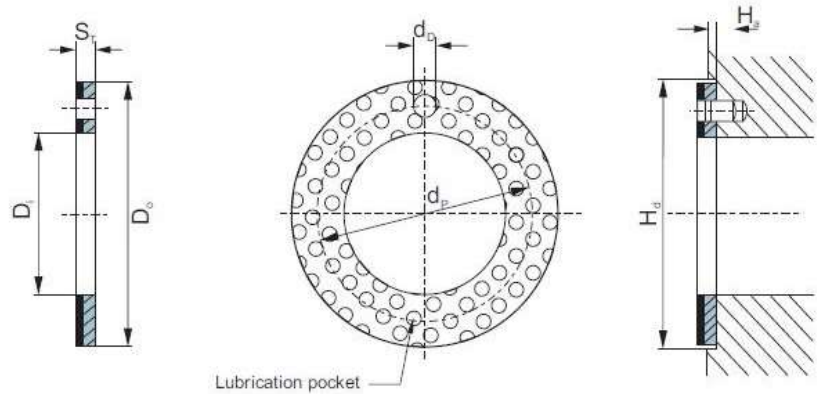
# Bucha Cilíndrica THEC-X em polegadas



Código	Di (po)	Do (pol)	B (pol)	Di máx. (pol)	Di min (pol)	DL (pol)
008IB006	1/2	19/32	0.375	0.5038	0.5007	5/32
008IB008	1/2	19/32	0.5	0.5038	0.5007	5/32
010IB010	5/8	23/32	0.325	0.629	0.6258	5/32
010IB012	5/8	23/32	0.75	0.629	0.6258	5/32
012IB012	3/4	7/8	0.75	0.754	0.7508	5/32
012IB016	3/4	7/8	1	0.754	0.7508	5/32
014IB012	7/8	1	0.75	0.8791	0.8759	5/32
014IB016	7/8	1	1	0.8791	0.8759	5/32
016IB012	1	1 1/8	0.75	1.0042	1.001	5/16
016IB016	1	1 1/8	1	1.0042	1.001	5/16
018IB012	1 1/8	1 9/32	0.75	1.1292	1.126	5/16
018IB016	1 1/8	1 9/32	1	1.1292	1.126	5/16
020IB012	1 1/4	1 13/32	0.75	1.255	1.2512	5/16
020IB016	1 1/4	1 13/32	1	1.255	1.2512	5/16
022IB016	1 3/8	1 17/32	1	1.38	1.3762	5/16
022IB024	1 3/8	1 17/32	1.5	1.38	1.3762	5/16
024IB016	1 1/2	1 21/32	1	1.505	1.5012	5/16
024IB024	1 1/2	1 21/32	1.5	1.505	1.5012	5/16
024IB032	1 1/2	1 21/32	2	1.505	1.5012	5/16
026IB016	1 5/8	1 25/32	1	1.63	1.6262	5/16
026IB024	1 5/8	1 25/32	1.5	1.63	1.6262	5/16
026IB032	1 5/8	1 25/32	2	1.63	1.6262	5/16
028IB016	1 3/4	1 15/16	1	1.7577	1.7515	5/16

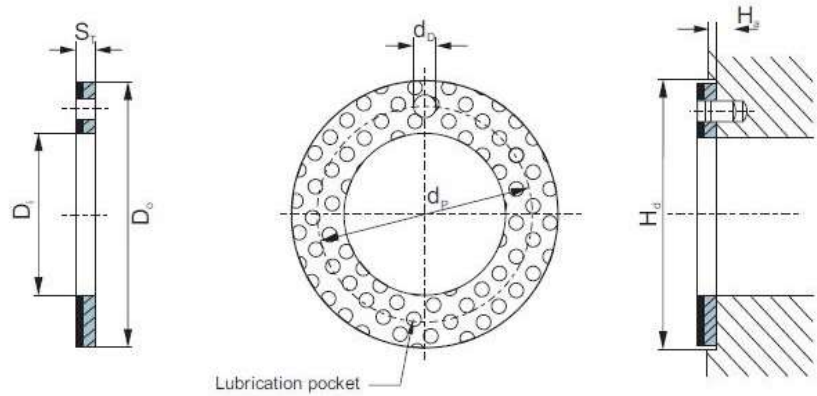
Código	Di (po)	Do (pol)	B (pol)	Di máx. (pol)	Di min (pol)	DL (pol)
028IB024	1 3/4	1 15/16	1.5	1.7577	1.7515	5/16
028IB032	1 3/4	1 15/16	2	1.7577	1.7515	5/16
030IB016	1 7/8	2 1/16	1	1.8829	1.8765	5/16
030IB024	1 7/8	2 1/16	1.5	1.8829	1.8765	5/16
030IB032	1 7/8	2 1/16	2	1.8829	1.8765	5/16
030IB036	1 7/8	2 1/16	2.25	1.8829	1.8765	5/16
032IB016	2	2 3/16	1	2.0079	2.0015	5/16
032IB024	2	2 3/16	1.5	2.0079	2.0015	5/16
040IB024	2 1/2	2 11/16	1.5	2.5079	2.5015	5/16
040IB032	2 1/2	2 11/16	2	2.5079	2.5015	5/16
040IB040	2 1/2	2 11/16	2.5	2.5079	2.5015	5/16
048IB024	3	3 3/16	1.5	3.0085	3.0019	5/16
048IB032	3	3 3/16	2	3.0085	3.0019	5/16
048IB040	3	3 3/16	2.5	3.0085	3.0019	5/16
048IB048	3	3 3/16	3	3.0085	3.0019	5/16

## Anel de encosto THEC-X em milímetros



Código	Di (mm)	Do (mm)	ST (mm)	dD (mm)	dP (mm)	Ha max. (mm)
WC 08	10	20	1.58	1.5	15	1.2
WC 10	12	24	1.58	1.75	18	1.2
WC 12	14	26	1.58	2.25	20	1.2
WC 14	16	30	1.58	2.25	22	1.2
WC 16	18	32	1.58	2.25	25	1.2
WC 18	20	36	1.58	3.25	28	1.2
WC 20	22	38	1.58	3.25	30	1.2
WC 22	24	42	1.58	3.25	33	1.2
WC 24	26	44	1.58	3.25	35	1.2
WC 25	28	48	1.58	4.25	38	1.2
WC 30	32	54	1.58	4.25	43	1.2
WC 35	38	62	1.58	4.25	50	1.2
WC 40	42	66	1.58	4.25	54	1.2
WC 45	48	74	2.6	4.25	61	1.7
WC 50	52	78	2.6	4.25	65	1.7

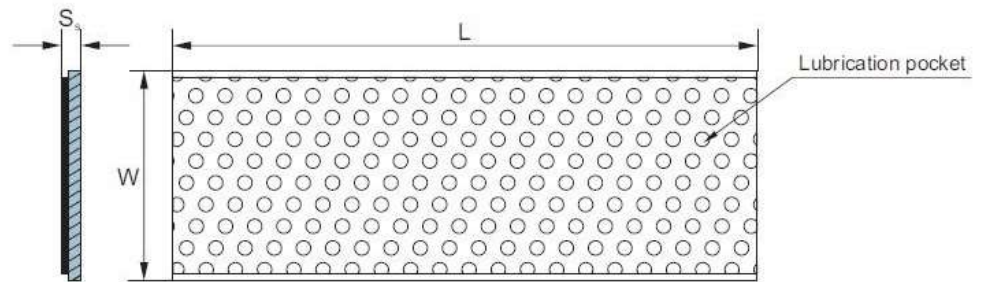
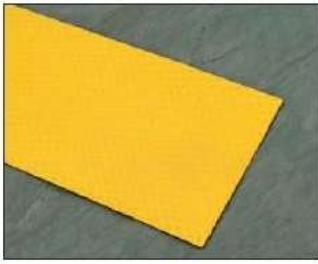
## Anel de encosto THEC-X em polegadas



Código	Di (pol)	Do (pol)	ST (pol)	dD (pol)	dP (pol)	Ha max. (pol)
WC IB 08	0.635	1.125	0.066	0.104	0.875	0.05
WC IB 10	0.76	1.25	0.066	0.104	1	0.05
WC IB 12	0.885	1.5	0.066	0.135	1.187	0.05
WC IB 14	1.01	1.75	0.066	0.135	1.375	0.05
WC IB 16	1.135	2	0.066	0.166	1.562	0.05
WC IB 18	1.26	2.125	0.066	0.166	1.687	0.05
WC IB 20	1.385	2.25	0.066	0.166	1.812	0.05
WC IB 22	1.51	2.5	0.066	0.197	2	0.05
WC IB 24	1.635	2.625	0.066	0.197	2.125	0.05
WC IB 26	1.76	2.75	0.066	0.197	2.25	0.05
WC IB 28	2.01	3	0.093	0.197	2.5	0.08
WC IB 30	2.135	3.125	0.093	0.197	2.625	0.08
WC IB 32	2.26	3.25	0.093	0.197	2.75	0.08



## Placa THEC-X em milímetros



Código	L (mm) $\pm 1$	W (mm) $\pm 1$	Ss (mm) -0,05
SP 10215	500	215	1.05
SP 15245	500	245	1.54
SP 20245	500	245	2.03
SP 25245	500	245	2.55