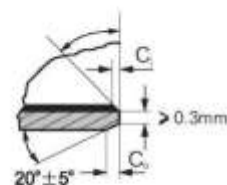
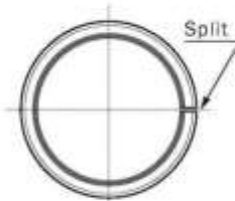
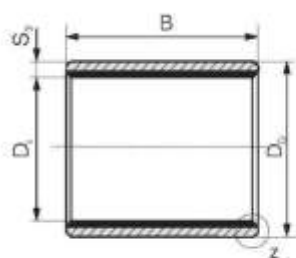


# Bucha Cilíndrica THEC- B em milímetros



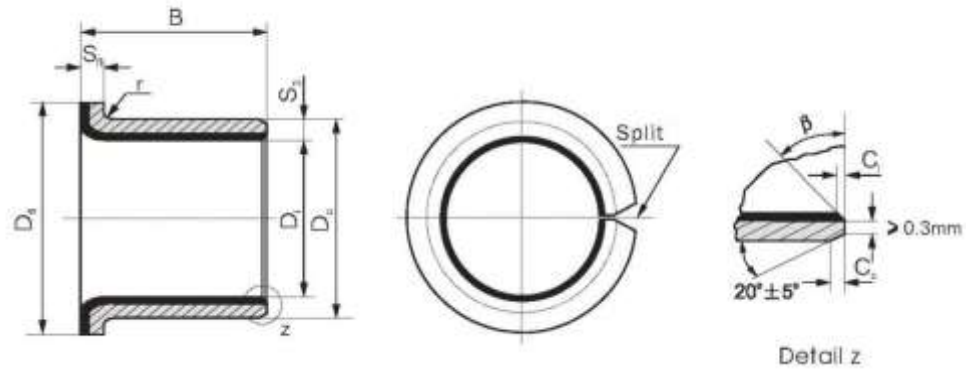
Detail z

Código	Di (mm)	Do (mm)	B (mm)	Alojamento	Eixo	Di máx. em H7 (mm)	Di min em H7 (mm)
0203	2	3.5	3	H6	h6	2.048	2
0205	2	3.5	5	H6	h6	2.048	2
0306	3	4.5	6	H6	h6	3.048	3
0404	4	5.5	4	H6	h6	4.048	4
0406	4	5.5	6	H6	h6	4.048	4
0505	5	7	5	H7	f7	5.055	4.99
0510	5	7	10	H7	f7	5.055	4.99
0606	6	8	6	H7	f7	6.055	5.99
0608	6	8	8	H7	f7	6.055	5.99
0610	6	8	10	H7	f7	6.055	5.99
0808	8	10	8	H7	f7	8.055	7.99
0810	8	10	10	H7	f7	8.055	7.99
0812	8	10	12	H7	f7	8.055	7.99
1010	10	12	10	H7	f7	10.058	9.99
1015	10	12	15	H7	f7	10.058	9.99
1208	12	14	8	H7	f7	12.058	11.99
1210	12	14	10	H7	f7	12.058	11.99
1212	12	14	12	H7	f7	12.058	11.99
1215	12	14	15	H7	f7	12.058	11.99
1410	14	16	10	H7	f7	14.058	13.99
1415	14	16	15	H7	f7	14.058	13.99
1420	14	16	20	H7	f7	14.058	13.99
1515	15	17	15	H7	f7	15.058	14.99
1525	15	17	25	H7	f7	15.058	14.99
1615	16	18	15	H7	f7	16.058	15.99

Código	Di (mm)	Do (mm)	B (mm)	Alojamento	Eixo	Di máx. em H7 (mm)	Di min em H7 (mm)
1625	16	18	25	H7	F7	16.058	15.99
1820	18	20	20	H7	f7	18.061	17.99
1825	18	20	25	H7	f7	18.061	17.99
2015	20	23	15	H7	f7	20.071	19.99
2020	20	23	20	H7	f7	20.071	19.99
2030	20	23	30	H7	f7	20.071	19.99
2215	22	25	15	H7	f7	22.071	21.99
2220	22	25	20	H7	f7	22.071	21.99
2525	25	28	25	H7	f7	25.071	24.99
2530	25	28	30	H7	f7	25.071	24.99
2550	25	28	50	H7	f7	25.071	24.99
2830	28	32	30	H7	f7	28.085	27.99
3020	30	34	20	H7	f7	30.085	29.99
3030	30	34	30	H7	f7	30.085	29.99
3040	30	34	30	H7	f7	30.085	29.99
3520	35	39	20	H7	f7	35.085	34.99
3530	35	39	30	H7	f7	35.085	34.99
4030	40	44	30	H7	f7	40.085	39.99
4050	40	44	50	H7	f7	40.085	39.99
4530	45	50	30	H7	f7	45.105	44.99
4550	45	50	50	H7	f7	45.105	44.99
5040	50	55	40	H7	f7	50.11	49.99
5060	50	55	60	H7	f7	50.11	49.99
5540	55	60	40	H7	f7	55.11	54.99
6040	60	65	40	H7	f7	60.11	59.99
6050	60	65	50	H7	f7	60.11	59.99
6060	60	65	60	H7	f7	60.11	59.99
6070	60	65	70	H7	f7	60.11	59.99
6570	65	70	70	H7	f7	65.11	64.99
7050	70	75	50	H7	f7	70.11	69.99
7070	70	75	70	H7	f7	70.11	69.99

Código	Di (mm)	Do (mm)	B (mm)	Alojamento	Eixo	Di máx. em H7 (mm)	Di min em H7 (mm)
7580	75	80	80	H7	f7	75.11	74.99
8060	80	85	60	H7	h8	80.155	80.02
80100	80	85	100	H7	h8	80.155	80.02
85100	85	90	100	H7	h8	85.155	85.02
9060	90	95	60	H7	h8	90.155	90.02
90100	90	95	100	H7	h8	90.155	90.02
95100	95	100	100	H7	h8	95.155	95.02
10060	100	105	60	H7	h8	100.155	100.02
100115	100	105	115	H7	h8	100.155	100.02
105115	105	110	115	H7	h8	105.155	105.02
110115	110	115	115	H7	h8	110.155	110.02

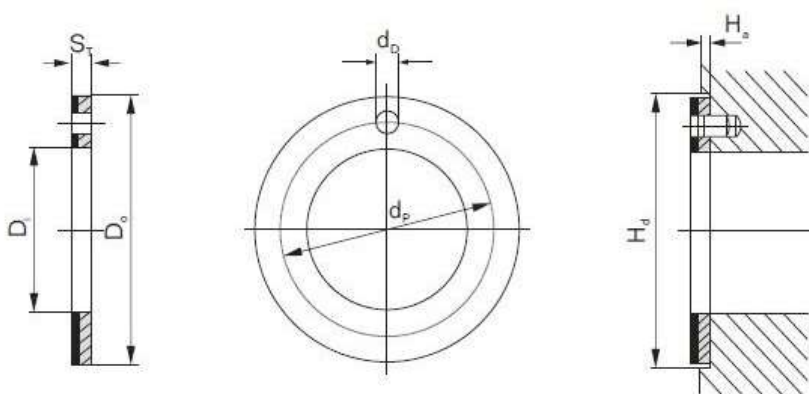
# Bucha Flangeada THEC-B em milímetros



Código	Di (mm)	Do (mm)	Sfl (mm)	Dfl (mm)	B (mm)	Alojamento	Eixo	Di máx. em H7 (mm)	Di min em H7 (mm)
0304F	3	4.5	0.75	7	4	H6	h6	3.048	3
0404F	4	5.5	0.75	9	4	H6	h6	4.048	4
0505F	5	7	0.925	10	5	H7	f7	5.055	4.99
0604F	6	8	0.925	12	4	H7	f7	6.055	5.99
0608F	6	8	0.925	12	8	H7	f7	6.055	5.99
0806F	8	10	0.925	15	5.5	H7	f7	8.055	7.99
0810F	8	10	0.925	15	9.5	H7	f7	8.055	7.99
1007F	10	12	0.925	18	7	H7	f7	10.058	9.99
1012F	10	12	0.925	18	12	H7	f7	10.058	9.99
1207F	12	14	0.925	20	7	H7	f7	12.058	11.99
1209F	12	14	0.925	20	9	H7	f7	12.058	11.99
1212F	12	14	0.925	20	12	H7	f7	12.058	11.99
1417F	14	16	0.925	22	17	H7	f7	14.058	13.99
1512F	15	17	0.925	23	12	H7	f7	15.058	14.99
1517F	15	17	0.925	23	17	H7	f7	15.058	14.99
1612F	16	18	0.925	24	12	H7	f7	16.058	15.99
1617F	16	18	0.925	24	17	H7	f7	16.058	15.99
1812F	18	20	0.925	26	12	H7	f7	18.061	17.99
1822F	18	20	0.925	26	22	H7	f7	18.061	17.99
2012F	20	23	1.45	30	11.5	H7	f7	20.071	19.99
2017F	20	23	1.45	30	16.5	H7	f7	20.071	19.99
2512F	25	28	1.45	35	11.5	H7	f7	25.071	24.99
2522F	25	28	1.45	35	21.5	H7	f7	25.071	24.99

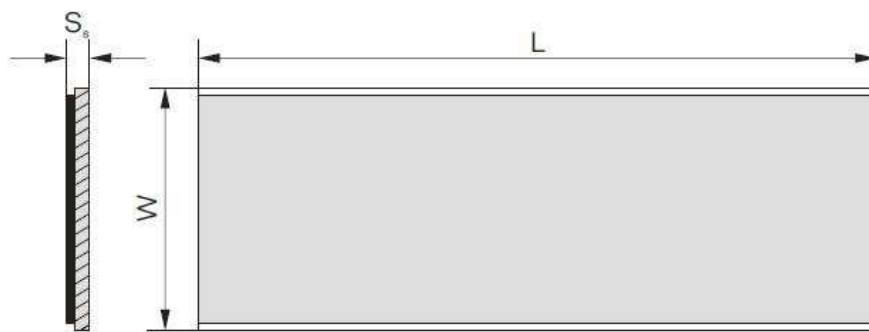
Código	Di (mm)	Do (mm)	Sfl (mm)	Dfl (mm)	B (mm)	Alojamento	Eixo	Di máx. em H7 (mm)	Di min em H7 (mm)
3016F	30	34	1.95	42	16	H7	f7	30.085	29.99
3026F	30	34	1.95	42	26	H7	f7	30.085	29.99
3526F	35	39	1.95	47	26	H7	f7	35.085	34.99
4026F	40	44	1.95	53	26	H7	f7	40.085	39.99
4526F	45	50	2.45	58	26	H7	f7	45.105	44.99

## Anel de encosto THEC-B em milímetros



Código	Di (mm)	Do (mm)	ST (mm)	dD (mm)	dP (mm)	Ha max. (mm)
WC 08	10	20	1.5	1.75	15	1.2
WC 10	12	24	1.5	1.75	18	1.2
WC 12	14	26	1.5	2.25	20	1.2
WC 14	16	30	1.5	2.25	22	1.2
WC 16	18	32	1.5	2.25	25	1.2
WC 18	20	36	1.25	3.25	28	1.2
WC 20	22	38	1.25	3.25	30	1.2
WC 22	24	42	1.5	3.25	33	1.2
WC 24	26	44	1.5	3.25	35	1.2
WC 25	28	48	1.5	4.25	38	1.2
WC 30	32	54	1.5	4.25	43	1.2
WC 35	38	62	1.5	4.25	50	1.2
WC 40	42	66	1.5	4.25	54	1.2
WC 45	48	74	2	4.25	61	1.7
WC 50	52	78	2	4.25	65	1.7
WC 60	62	90	2	4.25	76	1.7

## Placas THEC-B em milímetros



Código	L (mm) $\pm 1$	W (mm) $\pm 1$	Ss (mm) $-0,05$
SP 07150	500	150	0.72
SP 10215	500	215	0.99
SP 15245	500	245	1.5
SP 20245	500	245	2.0
SP 25245	500	245	2.5
SP 30245	500	245	3.0